

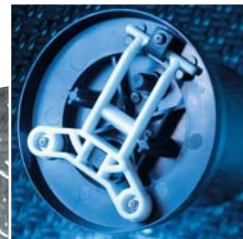


DOSATRON®

WATER POWERED DOSING TECHNOLOGY

4.5 m³/h

D 45 RE 1.5 - 0.2 - 1.5 %



PARAMETRY TECHNICZNE

- Regulowana wartość dozowania:
 - 0.2 - 1.5 %**
 - [1 : 500 - 1 : 66]
- Robocze natężenie przepływu wody*
 - 100 l/h - 4.5 m³/h**
 - [1.66 l/mn - 75 l/mn]
 - [0.4 - 20US GPM]
- Robocze ciśnienie wody:
 - 0.5 - 5 bar**
 - [7 - 70 PSI]
- Ilość wtryskiwanego zagęszczonego preparatu:
 - 0.2 - 67.5 l/h**
 - [0.112 US Fl oz/min - 0.30 US GPM]

*W przypadku innych płynów napędzających prosimy o kontakt z nami.

Nowatorska technologia, łącząca wszystkie funkcje dozowania

Technika dozowania:

Dozowanie proporcjonalne, bezprądowe

Źródło energii:

Przepływ oraz ciśnienie wody

Funkcje:

- **Pomiar:** objętościowy silnik hydrauliczny
- **Dozowanie:** preparat, rozpuszczalny lub w postaci zagęszczonego płynu, jest wtryskiwany proporcjonalnie i w systemie ciągłym
- **Regulowanie:** proporcjonalność zależy od natężenia przepływu wody
- **Mieszanie:** wbudowany homogenizator

Dostawa obejmuje:

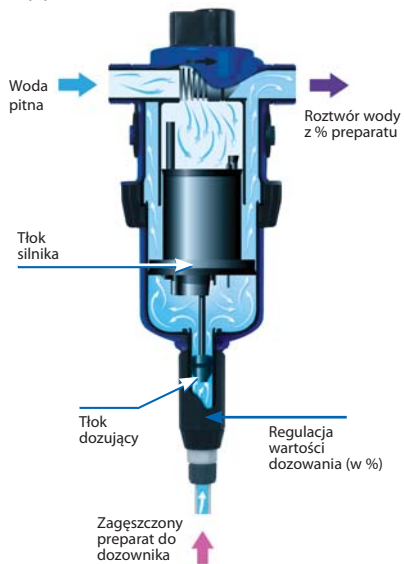
- 1 Dosatron, 1 ścienny uchwyt mocujący,
- 1 przezroczysta rura ssąca o dłg. 175 cm [69"]
- Ø 6 X 9 mm [1/4" id X 3/8"od]
- 1 instrukcja obsługi



4.5 m³/h - 0.2 - 1.5 %

Zasada działania

Dosatron jest urządzeniem podłączonym do sieci wodociągowej, a jego jedyną siłą napędzającą jest ciśnienie wody. Pod jej wpływem, mechanizm zasysa zagęszczony preparat, dozując go proporcjonalnie, a następnie miesza preparat z wodą. Otrzymany w ten sposób roztwór zostaje przesłany dalej. Dozowana wartość wtryskiwanego preparatu jest zawsze proporcjonalna do ilości wody przepływającej przez Dosatron, niezależnie od zmian natężenia przepływu wody lub jej ciśnienia w sieci.



Dozowanie proporcjonalne regulowane z zewnątrz



Dozowaną wartość reguluje się obracając pierścieniem nastawczym w taki sposób, aby jego górna krawędź pokrywała się z żądaną wartością na skali pomiarowej. Ilość wtryskiwanego preparatu jest proporcjonalna do

ilości wody wpływającej do Dosatronu; np. ustawiając na 1% = 1:100 = 1 jedn. obj. preparatu na 100 jedn. obj. wody.



Dosatron – bogaty asortyment

Firma Dosatron opracowuje, produkuje i komercjalizuje nowatorską technologię dozowania, umożliwiającą wtryskiwanie i mieszanie w sposób ciągły i proporcjonalny preparatów płynnych lub rozpuszczalnych w wodzie.

Asortyment 4.5 m³/h

| SYMBOL | DOZOWANIE | CIŚNIENIE |
|---------------------------|--------------|-------------|
| WARTOŚĆ REGULOWANA | | |
| D 45 RE 3000 | 0.033 - 0.1% | 0.5 - 5 bar |
| D 45 RE 1.5* | 0.2 - 1.5 % | 0.5 - 5 bar |
| D 45 RE 3* | 0.5 - 3 % | 0.5 - 5 bar |
| D 45 RE 8* | 3 - 8 % | 0.5 - 5 bar |

* Istnieją w wersji RE IE (wtrysk zewnętrzny)

Inne dostępne modele o natężeniu przepływu wody do 1.5 m³/h, 2.5 m³/h, 8 m³/h, 20 m³/h, 30 m³/h, 60 m³/h, ... Modele specjalne, akcesoria i systemy na zamówienie: prosimy o skontaktowanie się naszymi służbami.

Opis

| Właściwości ogólne | |
|---|---|
| - Maks. temp. robocza wody | 40° C [104° F] |
| - Min. temp. robocza wody | 5° C [41° F] |
| - Wartość dozowania | np. regulacja na 1% = 1 : 100 = 1 jedn. obj. zagęszczonego preparatu na 100 jedn. obj. wody |
| - Średnia dokładność dozowania | +/- 5 % (wykresy na żądanie) |
| - Powtarzalność | +/- 3 % (standard API 675) |
| - Strata ciśnienia | od 0.1 do 1.7 bar [1.45 - 24.65 PSI] w zależności od warunków pracy |
| Inne funkcje | |
| - Wbudowany filtr chroniący silnik | nie |
| - Przyłącza wlot/wylot | 1" 1/4 M : BSP- NPT Ø 33 x 42 mm |
| - Wbudowane obejście | tak |
| - Wbudowane odpowietrzanie | tak |
| - Wbudowany system przeciwsyfonowy | nie |
| Silnik | |
| - Silnik | wielostopniowy tłok |
| - Pojemność silnika | 0.8 L [0.2112 US galonów] (1 cykl) |
| - Komora homogenizacyjna | wbudowana |
| Dozowanie | |
| - Wtrysk | wewnętrzny |
| - Tłok dozujący | jednostronnego działania, wtrysk przy przesuwie w górę |
| - Zawór ssący | z iglicą poruszaną sprężyną |
| Zasanie | |
| - Samowzbudzące | tak |
| - Maks. lepkość preparatu | 400 cSt przy 20° C (68° F) |
| - Wysokość lub długość maks. ssania zagęszczonego preparatu | 4 m [13ft] |
| - Filtr siatkowy | tak, balastowany |

Dziedziny

Ochrona środowiska - Higiena - Uzdatnianie wody - I.A.A - Mycie pojazdów - Obróbka metali - Sztuki plastyczne - Ogrodnictwo - Hodowla itd.

Najważniejsze zastosowania

Szpitalnictwo - Dezynfekcja - Zachowanie czystości - Nawożenie - Środki ochrony roślin - Smarowanie - Modyfikacja PH/TH - Chemia sanitarna - Flokulacja - Mycie pojazdów.

Montaż:

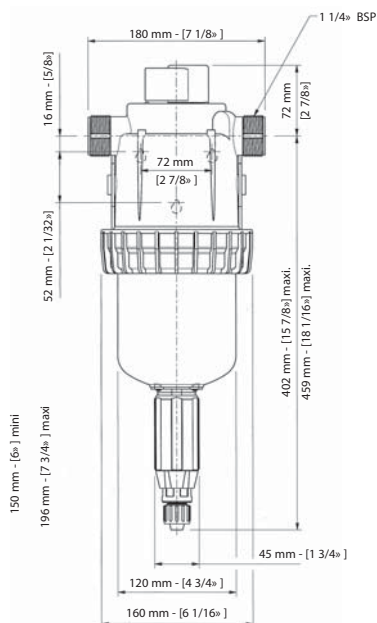
Normy: Montaż Dosatronu w instalacjach wodociągowych należy wykonać w zgodności z normami obowiązującymi w danym kraju.

Aby zwiększyć trwałość dozownika Dosatron, zaleca się:

- Zamontować filtr (60 mikronów/300 mesh) przed dozownikiem, w zależności od jakości wody.
 - Wymienić raz do roku uszczelnienia dozownika.
 - Splukiwać urządzenie jak najszybciej czystą wodą.
 - Ustawiać wartość dozowania zanim woda pod ciśnieniem zacznie wpływać do instalacji.
 - Zamontować odpowiednie zabezpieczenia chroniące przed nadmiernym natężeniem przepływu, nadmiernym ciśnieniem, i uderzeniami hydraulicznymi i syfonowaniem (zawory redukcyjne przepływu/ciśnienia, akumulatory hydrauliczne, zawory przeciwwuderzeniowe, urządzenie zapobiegające syfonowaniu itp.)
 - Montować Dosatron szeregowo z całkowitym obejściem.
- Nasze służby udzielają wszelkich dodatkowych porad w zakresie montażu.

Wymiary :

- Wymiary opakowania: 62 x 26 x 24.5 cm [24" 3/8 x 10" 1/4 x 9" 3/4]
- Ciężar opakowania z urządzeniem: 3.2 kg [~ 7 US lbs]



Standardowy surowiec

Obudowa: poliacetal, EPDM

Tłok silnika: polipropylen, poliamid, stal nierdzewna, poliacetal

Dozownik właściwy: polipropylen, polietylen, hastelol, (sprężyna zaworu)

Rura ssąca: PVC

Dostępne opcje:

- : Opcja ● : Wyposażenie seryjne
- ★ : Nie dotyczy tego modelu)

Maksymalna kompatybilność

- AF: uszczelnienia dozownika zalecane dla roztworów zasadowych
- VF: uszczelnienia dozownika zalecane dla roztworów kwasowych
- PVDF: Obudowa
- H : Nurnik z hastelolu (sauf IE)
- IE : Wtrysk zewnętrzny
- ★ V : Zestaw preparatów lepkich
- Rura zasysająca: Dostępny specjalny surowiec i filtr



Carter PVDF.

Optymalny montaż

- BP: wbudowane obejście
- Inne przyłącza
- ★ Opaska zaciskowa
- ★ Zestaw nóżek
- Inne elementy: informacje na żądanie



Opcja wtrysku zewnętrznego umożliwia wykorzystanie niektórych koncentratów korodujących.

Opcje pozwalają dostosować dozownik do konkretnych potrzeb. Ich użyteczność należy określić wspólnie z naszymi służbami technicznymi.

Każdy Dosatron poddawany jest próbom fabrycznym.

DZIAŁ OBSŁUGI KLIENTÓW



ul. Puławska 426, 02-884 Warszawa
tel.: 22 336 90 40, fax: 22 336 90 49
e-mail: wnts@tanake.com.pl
www.tanake.com.pl

FT/D45RE3+IE-PL/02/09

DOSATRON INTERNATIONAL S.A.S.

Rue Pascal - B.P. 6 - 33370 TRESSES (BORDEAUX) - FRANCE

Tel. 33 (0)5 57 97 11 11 - Fax. 33 (0)5 57 97 11 29 / 33 (0)5 57 97 10 85

e-mail : info@dosatron.com - http://www.dosatron.com

Niniejszy dokument nie stanowi zobowiązania umownego. Informacje w nim zawarte mają wyłącznie charakter orientacyjny. © DOSATRON INTERNATIONAL S.A.S. 2002.