



DOSATRON®

WATER POWERED DOSING TECHNOLOGY

8
m³/h

D 8 R - 0.2 - 2 %



PARAMETRY TECHNICZNE

- Regulowana wartość dozowania :
0.2 - 2 %
[1 : 500 - 1 : 50]
- Robocze natężenie przepływu wody*:
500 l/h - 8 m³/h
[8.33 l/mn - 133.3 l/mn]
[2.2 US GPM - 40 US GPM]
- Robocze ciśnienie wody:
0.15 - 8 bar
[2 PSI - 110 PSI]
- Ilość wtryskiwanego zagęszczonego preparatu:
1 l/h - 160 l/h
[0.56 US Fl oz/min - 0.70 US GPM]

* W przypadku innych płynów napędzających prosimy o skontaktowanie się z naszymi służbami.

Nowatorska technologia, łącząca wszystkie funkcje dozowania

Technika dozowania:

Dozowanie proporcjonalne, bezprądowe

Źródło energii:

Przepływ oraz ciśnienie wody

Funkcje:

- **Pomiar:** objętościowy silnik hydrauliczny
- **Dozowanie:** preparat, rozpuszczalny lub w postaci zagęszczonego płynu, jest wtryskiwany proporcjonalnie i w systemie ciągłym
- **Regulowanie:** proporcjonalność zależy od natężenia przepływu wody
- **Mieszanie:** wbudowany homogenizator

Dostawa obejmuje:

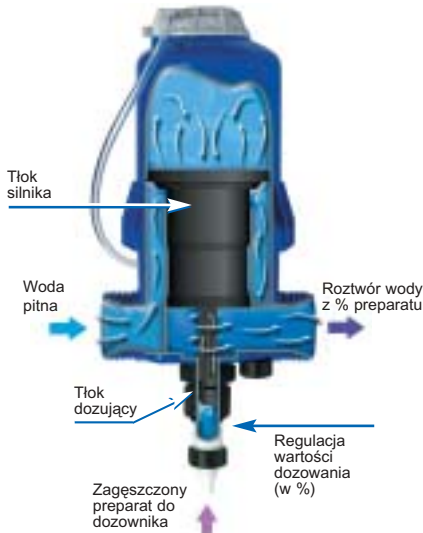
1 Dosatron, 1 ścienny uchwyt mocujący,
1 przezroczysta rura ssąca o dł.
175 cm (69") Ø 12 x 16 mm (1/2" id x 5/8" od),
1 instrukcja obsługi



8 m³/h - 0.2 - 2 %

Zasada działania

Dosatron jest urządzeniem podłączonym do sieci wodociągowej, a jego jedyną siłą napędzającą jest ciśnienie wody. Pod jej wpływem, mechanizm zasysa zagęszczony preparat, dozującą proporcją, a następnie miesza preparat z wodą. Otrzymany w ten sposób roztwór zostaje przesłany dalej. Dozowana wartość wtryskiwanego preparatu jest zawsze proporcjonalna do ilości wody przepływającej przez Dosatron, niezależnie od zmian natężenia przepływu wody lub jej ciśnienia w sieci.



Dozowanie proporcjonalne regulowane z zewnątrz



Dozowaną wartość reguluje się obracając pierścieniem nastawczym w taki sposób, aby jego dolna krawędź pokrywała się z żądaną wartością na skali pomiarowej. Ilość wtryskiwanego preparatu jest proporcjonalna do ilości wody wpływającej do



Dosatronu; np. ustawiając na 1% = 1:100 = 1 jedn. obj. preparatu na 100 jedn. obj. wody.

Dosatron – bogaty asortyment

Firma Dosatron opracowuje, produkuje i komercjalizuje nowatorską technologię dozowania, umożliwiającą wtryskiwanie i mieszanie w sposób ciągły i proporcjonalny preparatów płynnych lub rozpuszczalnych w wodzie.

Asortyment 2.5 m³/h

SYMBOL	DOZOWANIE	CIŚNIENIE
SYSTEM REGULOWANY		
D 8 R	0.2 - 2 %	0.15 - 8 bar
D 8 R 150	1 - 5 %	0.15 - 8 bar

Inne dostępne modele o natężeniu przepływu wody do 1.5 m³/h, 2.5 m³/h, 4.5 m³/h, 20 m³/h, 30 m³/h, 60 m³/h... Modele specjalne, akcesoria i systemy na zamówienie: prosimy o skontaktowanie się naszymi służbami.

Opis

Właściwości ogólne	
- Maks. temp. robocza wody	40° C [104° F]
- Min. temp. robocza wody	5° C [41° F]
- Wartość dozowania	np. regulacja na 1% = 1 : 100 = 1 jedn. obj. zagęszczonego preparatu na 100 jedn. obj. wody
- Średnia dokładność dozowania	+/- 5 % (wykresy na żądanie)
- Powtarzalność	+/- 3 % (standard API 675)
- Strata ciśnienia	0.2 do 0.7 bar [2.9 – 10.15 PSI] w zależności od warunków pracy
Inne funkcje	
- Wbudowany filtr chroniący silnik	500 mikronów (32 mesh)
- Przyłącza wlot/wydot	Przyłącza ciśnieniowe 1" 1/2 MØ40x49 mm
- Wbudowane obejście	tak – wyposażone w rurę Ø 6 x 9 mm [1/4" id x 3/8" od]
- Wbudowane odpowietrzanie	tak
- Wbudowany system przeciwsyfonowy	tak
Silnik	
- Silnik	wielostopniowy tłok
- Pojemność silnika	1.6 L [0.4224 US Gallons] (1 cykl)
- Komora homogenizacyjna	wbudowana
Dozowanie	
- Wtrysk	wewnętrzny na wylocie jednostronnego działania, wtrysk głównie przy przesuwie tłoka w górę z iglicą poruszaną sprężyną
- Tłok dozujący	
- Zawór ssący	
Zasilanie	
- Samowzbudzające	tak
- Maks. lepkość preparatu	400 cSt przy 20°C (68°F) – powyżej 200 cSt zalecamy zestaw V
- Wysokość lub długość maks. ssania zagęszczonego preparatu	4 m [13ft]
- Filtr siatkowy	tak, balastowany

Dziedziny

Ochrona środowiska – Higiena – Mycie pojazdów – Obróbka metali – I.A.A. – Uzdatnianie wody – Sztuki plastyczne – Ogrodnictwo – Hodowla.

Najważniejsze zastosowania

Szpitalnictwo – Dezynfekcja – Zachowanie czystości – Nawożenie – Środki ochrony roślin – Smarowanie – Modifikacja PH/TH – Chemia sanitarna – Flokulacja – Mycie pojazdów.

Montaż:

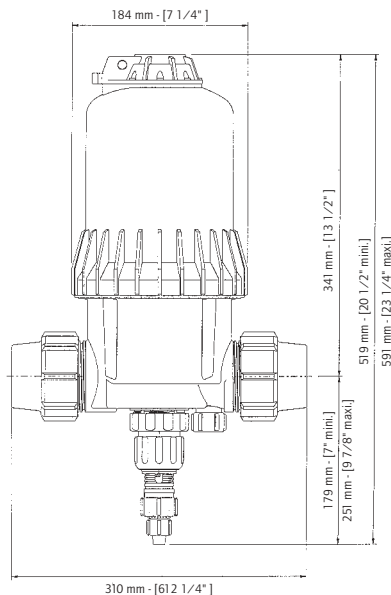
Normy: Montaż Dosatronu w instalacjach wodociągowych należy wykonać w zgodności z normami obowiązującymi w danym kraju.

Aby zwiększyć trwałość dozownika Dosatron, zaleca się:

- Zamontować filtr (60 mikronów/300 mesh) przed dozownikiem, w zależności od jakości wody.
 - Wymienić raz do roku uszczelnienia dozownika.
 - Splukiwać urządzenie jak najszybciej czystą wodą.
 - Ustawiać wartość dozowania zanim woda pod ciśnieniem zacznie wpływać do instalacji.
 - Zamontować odpowiednie zabezpieczenia chroniące przed nadmiernym natężeniem przepływu, nadmiernym ciśnieniem i uderzeniami hydraulicznymi (zawory redukcyjne przepływu/ciśnienia, akumulatory hydrauliczne, zawory przeciwwuderzeniowe, itp.)
 - Montować Dosatron szeregowo z całkowitym obejściem.
- Nasze służby udzielają wszelkich dodatkowych porad w zakresie montażu.

Wymiary:

- Wymiary opakowania: 60 x 36.5 x 24 cm
- Ciężar opakowania z urządzeniem: ~ 5.5 kg



Standardowy surowiec

Obudowa: poliacetal, EPDM

Tłok silnika: poliuretan, nylon, EPDM poliacetal

Dozownik właściwy: polipropylen, polietylen, hastelol, (sprężyna zaworu)

Rura ssąca: PVC

Dostępne opcje:

■ Opcja ● Wyposażenie seryjne
★ Nie dotyczy tego modelu

Maksymalna kompatybilność

● AF: uszczelnienia dozownika zalecane dla roztworów zasadowych

■ VF: uszczelnienia dozownika zalecane dla roztworów kwasowych

★ PVDF: Obudowa

★ H: Nurnik z hastelolu

★ IE: Wtrysk zewnętrzny

■ V: Zestaw preparatów lepkich

■ Rura zasysająca: Dostępny specjalny surowiec i filtr

BSP



NPT



Przyłącza adaptacyjne

Optymalny montaż

● BP : wbudowany by-pass

■ Inne przyłącza

★ Opaska zaciskowa

■ Zestaw nóżek

■ Inne elementy: informacje na żądanie



Zestaw 4 nóżek + stojak do dozownika

Opcje pozwalają dostosować dozownik do konkretnych potrzeb. Ich użyteczność należy określić wspólnie z naszymi służbami technicznymi.

Każdy Dosatron poddawany jest próbom fabrycznym.

DZIAŁ OBSŁUGI KLIENTÓW



ul. Puławska 426, 02-884 Warszawa
tel.: 22 336 90 40, fax: 22 336 90 49
e-mail: wnts@tanake.com.pl
www.tanake.com.pl

Niniejszy dokument nie stanowi zobowiązania umownego. Informacje w nim zawarte mają wyłącznie charakter orientacyjny.
© DOSATRON INTERNATIONAL S.A. 2005

DOSATRON INTERNATIONAL

Rue Pascal - B.P. 6 - 33370 TRESSES (BORDEAUX) - FRANCE

Tel. 33 (0)5 57 97 11 11 - Fax. 33 (0)5 57 97 11 29 / 33 (0)5 57 97 10 85

e.mail : info@dosatron.com - http://www.dosatron.com

S.A. DOSATRON INTERNATIONAL au capital de 3 050 000 EUROS - SIRET BORDEAUX 418 826 822 00011 - APE 291 B - N° TVA/VA : FR96418826822