

INSTRUKCJA OBSŁUGI

Sterownik bateryjny EZ 2040
(z zaworem elektromagnetycznym 1")



Programator czasowy EZ 2040 jest prostym urządzeniem służącym do czasowego sterowania nawadnianiem prowadzonym na dużych i małych obszarach, zarówno pod osłonami jak i w uprawach otwartych. Wykonany jest z materiałów pozwalających na pracę w każdych warunkach.

Dane techniczne:

- zasilanie - dwie baterie 9 V zapewniające ciągłość pracy przez cały sezon
- przepływ max. zaworu – 4 m³/h
- możliwość podłączenia sensora (np. wyłącznika deszczowego lub tensjometru)

Programowanie:

- I. CYKL STANDARDOWY - przerwy w działaniu mogą być ustawione od 45 minut do 14 dni.
- II. CYKL KRÓTKICH PRZERW - przerwy w działaniu mogą być ustawione od 1 minuty do 3 godzin.
- III. CYKL W RAMKACH - przerwy w działaniu mogą być ustawione w wybranym okresie dnia lub nocy.
- IV. CYKL W RAMKACH Z PRZESUNIĘTYM STARTEM - przerwy w działaniu mogą być ustawione w wybranym okresie dnia lub nocy.

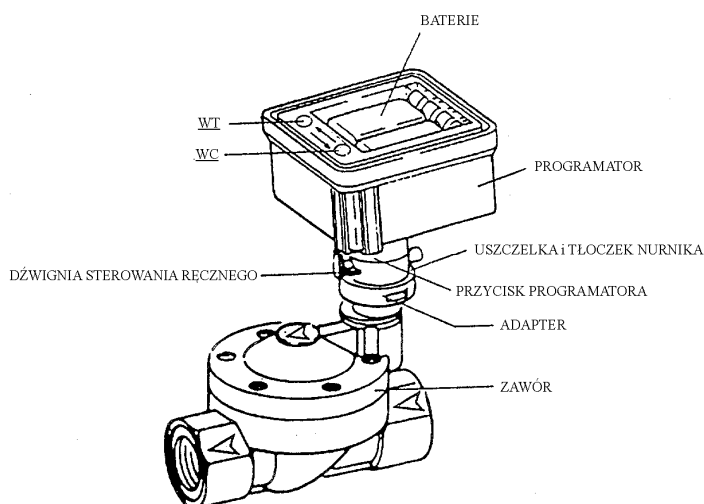
PRZYGOTOWANIE PROGRAMATORA DO PRACY

PODŁĄCZENIE ZAWORU

1. Zamknąć główne źródło wody.
2. Odłączyć programator od adaptera przez przekręcenie go o pół obrotu w lewo.
3. Usunąć uszczelkę i tłoczek nurnikowy z adaptera.
4. Połączyć zawór z ujęciem wody.

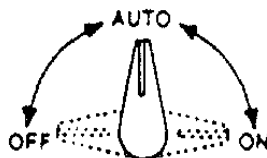
MONTAŻ PROGRAMATORA DO ZAWORU

1. Zamontować tłoczek nurnikowy sprężyną skierowaną w dół.
2. Położyć uszczelkę na cewkę programatora.
3. Przykręcić programator do adaptera.
4. Otworzyć główne źródło wody.



OBSŁUGA RĘCZNA

Programator posiada dźwignię umożliwiającą ręczne otwarcie zaworu. Podczas pracy automatycznej dźwignia ta musi znajdować się w pozycji pionowej. W sytuacji, gdy chcemy otworzyć zawór ręcznie należy przekreślić dźwignię o 90 stopni w prawo. Odchylenie dźwigni od pionu o 90 stopni w lewo powoduje zamknięcie zaworu.



PROGRAMOWANIE

W każdym z czterech możliwych cykli pracy mamy do wykonania trzy podstawowe kroki programowania:

krok 1 - Wybór żądanego cyklu I, II, III lub IV.

krok 2 - Ustawienie czasu nawadniania.

krok 3 - Ustawienie czasu startu i przerwy między nawodnieniami.

Uwaga: czas przerw między nawodnieniami musi być zawsze większy od czasu nawadniania.

UWAGI:

* W dalszej części niniejszej instrukcji wprowadzono umownie, że strzałka tarczy WATERING TIME określana będzie jako **WT**, zaś strzałka tarczy WATERING CYCLE - jako **WC**.

* Wpisany czas pracy, jak również przerwy między nawodnieniami, mogą zostać w każdej chwili zmienione poprzez przestawienie tarcz w odpowiednie pozycje. Zmiana cyklu na inny wymaga wyjęcia baterii na ok. 20 sekund i zaprogramowania urządzenia od początku.

* Przy wkładaniu i wyjmowaniu baterii oraz podczas programowania dźwignia sterowania ręcznego musi być zawsze ustawiona w pozycji pionowej („AUTO”). Do zasilania programatora należy stosować wyłącznie baterie alkaliczne.

PROGRAMOWANIE W CYKLU I

Upewnij się, że dźwignia obsługi ręcznej jest ustawiona w pozycji pionowej (AUTO) i baterie zostały wyjęte.

1. Ustawić **WT** w pozycji 3.
2. Ustawić **WC** w pozycji 0.
3. Zainstaluj baterie w programatorze.
4. Nacisnąć przycisk na ok. 8 sekund, do momentu usłyszenia trzech pstryknięć. Programator został zaprogramowany w cyklu I.
5. Wybierz żądany czas pracy ustawiając **WT** w odpowiedniej pozycji - patrz tabela poniżej.



Pozycja WT	1	2	3	4	5	6	7	8	9	A	B	C	D	E	F
Czas nawadniania	5	10	15	30	45	1	1.5	2	3	4	5	6	8	10	12
Jednostka czasu	Minuty					Godziny									

6. Wybierz żądaną przerwę między nawodnieniami ustawiając **WC** w odpowiedniej pozycji - patrz tabela poniżej.



Pozycja WC	1	2	3	4	5	6	7	8	9	A	B	C	D	E	F
Czas przerwy	45	90	3	6	12	1	2	3	4	5	6	7	10	14	1 raz
Jednostka czasu	Min.		Godziny			Dni									

7. Naciśnij przycisk programatora, aby rozpocząć nawadnianie.

Od tego momentu zawór będzie automatycznie zamykany i otwierany zgodnie z wpisanym programem.

UWAGA:

Pozycja **F** oznacza **tylko jednokrotnie** nawodnienie, tzn. zawór zostanie zamknięty po upływie czasu pracy i nie uruchomi się ponownie.

PROGRAMOWANIE W CYKLU II

(Przykładowo: 15 sekund, co 20 minut).

Upewnij się, że dźwignia obsługi ręcznej jest ustawiona w pozycji pionowej (AUTO) i baterie zostały wyjęte.

1. Ustaw **WT** na żądany czas pracy (w tym przypadku pozycja 4 = 15 sekund).



Pozycja WT	1	2	3	4	5	6	7	8	9	A	B	C	D	E	F
Czas nawadniania	5	7	10	15	20	30	45	1	2	3	5	7	10	15	20
Jednostka czasu	Sekundy							Minuty							

2. Ustaw **WC** na żadaną przerwę między nawodnieniami (w tym wypadku pozycja 8 = 20 minut).



Pozycja WC	1	2	3	4	5	6	7	8	9	A	B	C	D	E	F
Czas przerwy	1	2	3	5	7	10	15	20	25	30	45	1	1,5	2	3
Jednostka czasu	Minuty											Godziny			

3. Zainstaluj baterie w programatorze.

**POCZEKAJ OKOŁO 10 SEKUND PRZED
PRZYSTĄPIENIEM DO PUNKTU 4.**

4. Naciśnij przycisk programatora, aby rozpocząć nawadnianie.

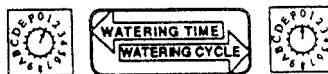
Od tego momentu zawór będzie automatycznie otwierany na 15 sekund, co 20 minut.

PROGRAMOWANIE W CYKLU III

(Przykładowo: 15 sekund, co 20 minut w godzinach od 9⁰⁰ do 16⁰⁰ - ramka 7 godzin).

Upewnij się, że dźwignia obsługi ręcznej jest ustawiona w pozycji pionowej (AUTO) i baterie zostały wyjęte.

1. Ustaw **WT** na 1



2. Ustaw **WC** na 0

3. Zainstaluj baterie w programatorze.

4. Naciśnij przycisk programatora i przytrzymaj go. Zwolnij przycisk po usłyszeniu ilości „pstryknięć” odpowiadającej długości ramki, którą chcesz zaprogramować (w tym przypadku 7).

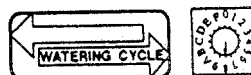
Jeśli ustawiana jest nieparzysta liczba godzin, np. 7 po około 3 sekundach nastąpi dodatkowe pstryknięcie oznaczające zamknięcie się zaworu.

5. Ustaw **WT** na żądany czas pracy (w tym przypadku pozycja 4 = 15 sekund).



Pozycja WT	1	2	3	4	5	6	7	8	9	A	B	C	D	E	F	
Czas nawadniania	5	7	10	15	20	30	45	1	2	3	5	7	10	15	20	
Jednostka czasu	Sekundy							Minuty								

6. Ustaw **WC** na żadaną przerwę między nawodnieniami (w tym przypadku pozycja 8 = 20 minut).



Pozycja WC	1	2	3	4	5	6	7	8	9	A	B	C	D	E	F
Czas przerwy	1	2	3	5	7	10	15	20	25	30	45	1	1,5	2	3
Jednostka czasu	Minuty											Godziny			

W momencie, gdy chcesz rozpocząć ramkę (godzina 9⁰⁰) naciśnij przycisk programatora. Od tego momentu zawór będzie automatycznie otwierany na 15 sekund, co 20 minut w godzinach od 9⁰⁰ do 16⁰⁰.

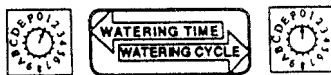
PROGRAMOWANIE W CYKLU IV

(Przykładowo: 15 sekund, co 20 minut w godzinach od 9⁰⁰ do 16⁰⁰ - ramka 7 godzin. Programujemy o godzinie 11⁰⁰).

Upewnij się, że dzwignia obsługi ręcznej jest ustawiona w pozycji środkowej (AUTO) i baterie zostały wyjęte.

USTAWIENIE DŁUGOŚCI RAMKI

1. Ustaw **WT** na 1.



2. Ustaw **WC** na 0.

3. Zainstaluj baterie w programatorze.

4. Naciśnij przycisk programatora i przytrzymaj go. Zwolnij przycisk po usłyszeniu ilości „pstryknięć”

odpowiadającej długości ramki, którą chcesz zaprogramować (w tym przypadku 7).

Jeśli ustawiana jest nieparzysta liczba godzin, np. 7 po około 3 sekundach nastąpi dodatkowe pstryknięcie oznaczające zamknięcie się zaworu.

5. Ustaw **WT** na 2.



6. Ustaw **WC** na 0.

7. Przyciśnij i przytrzymaj przycisk programatora. Każde „pstryknięcie” cofa czas rozpoczęcia

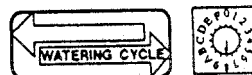
ramki o 1 godzinę. (w tym przypadku 2 „pstryknięcia” przesuwają początek ramki na godzinę 9⁰⁰).

8. Ustaw **WT** na żądany czas pracy (w tym przypadku pozycja 4 = 15 sekund).



Pozycja WT	1	2	3	4	5	6	7	8	9	A	B	C	D	E	F	
Czas nawadniania	5	7	10	15	20	30	45	1	2	3	5	7	10	15	20	
Jednostka czasu	Sekundy							Minuty								

9. Ustaw **WC** na żadaną przerwę między nawodnieniami (w tym przypadku pozycja 8 = 20 minut).



Pozycja WC	1	2	3	4	5	6	7	8	9	A	B	C	D	E	F
Czas przerwy	1	2	3	5	7	10	15	20	25	30	45	1	1,5	2	3
Jednostka czasu	Minuty											Godziny			

10. Naciśnij przycisk programatora, aby rozpocząć nawadnianie:

- jeśli programowanie odbywa się w obrębie ramki, od tego momentu zawór będzie otwierany i zatrzymany zgodnie z programem do czasu zawieszenia ramki,
- jeśli programowanie odbywa się poza obrębem ramki, zawór zamknie się po 3 sekundach, a ponownie otworzy się o godzinie, o której zaprogramowano początek ramki.

Dystrybutor w Polsce:



TANAKE Group Sp. z o.o.
ul. Puławska 426, 02-884 Warszawa
tel.: (0-22) 336 90 40; fax: (0-22) 336 90 49
wnts@tanake.com.pl, www.tanake.com.pl