



INSTRUKCJA OBSŁUGI

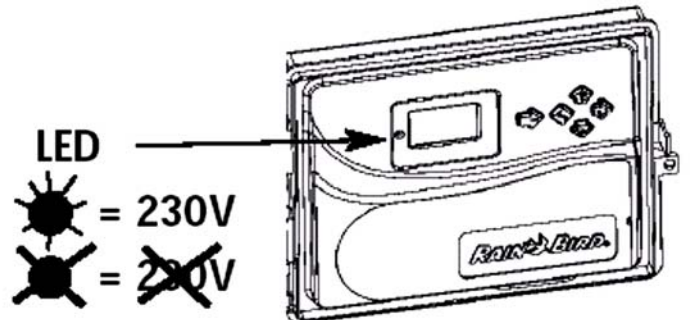
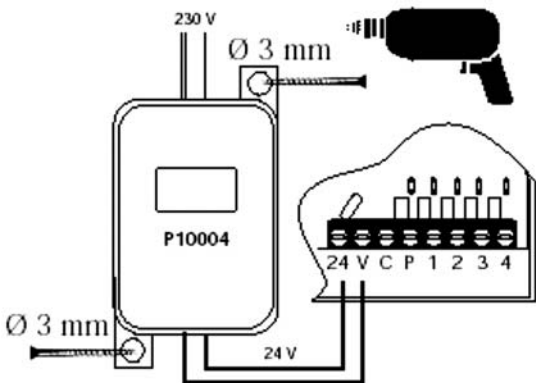
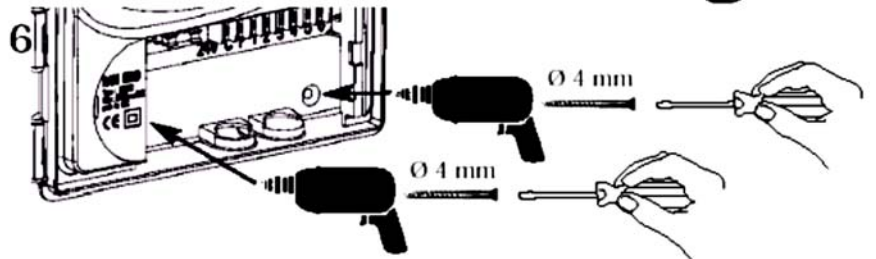
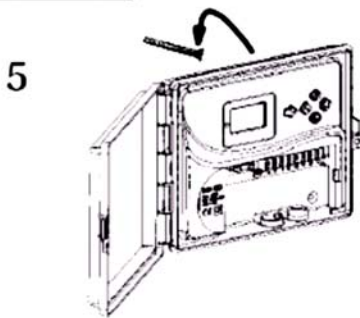
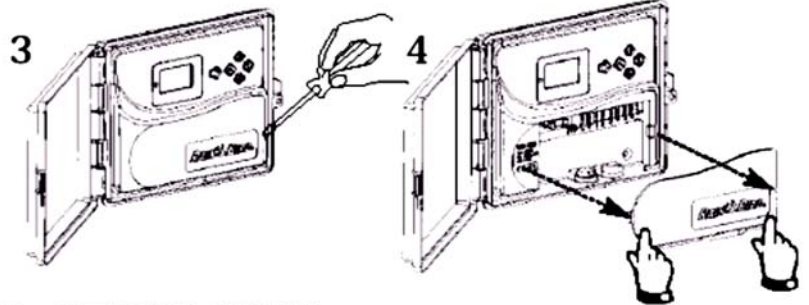
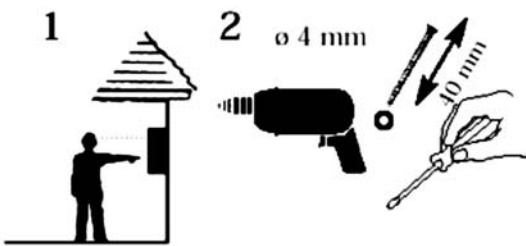
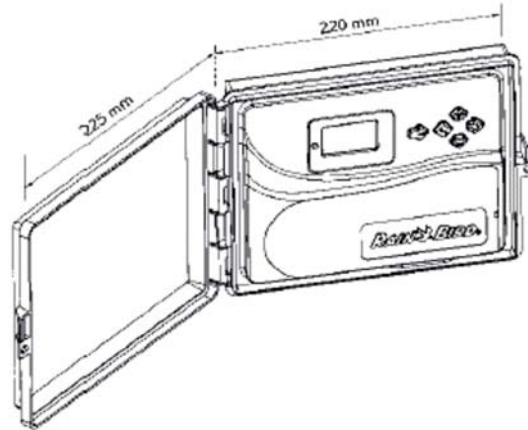
Sterowniki IMAGE



INSTRUKCJA IMAGE

Umieścić sterownik w pobliżu źródła energii (prądu) 230V, 50 Hz.

Sterownik musi być podłączony do instalacji elektrycznej odpowiadającej standardom i chronionej bezpiecznikiem w panelu elektrycznym.



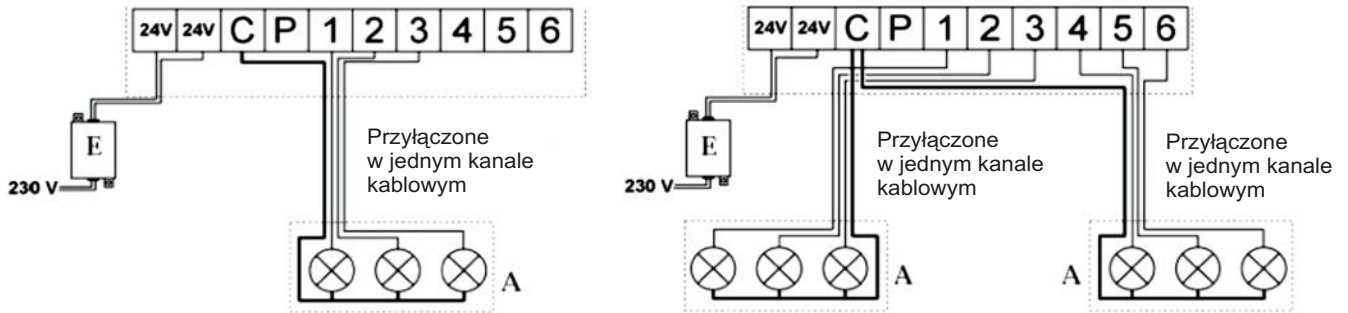
Podłączanie do przewodów elektrycznych

Wyposażenie stacji wielozaworowej: 1 zawór RAIN BIRD na stację plus zawór główny lub przełącznik startowy pompy. Należy upewnić się czy wszystkie przewody pomiędzy sterownikiem a zaworami są dostosowane do układania pod ziemią i pracy z niskimi napięciami.

Należy dobrać odpowiedni przekrój przewodów. Wszystkie łączniki do zaworów oraz wszystkie łączniki kabli w gruncie muszą być wodoodporne. Użyć szybkozłącza: DBY.

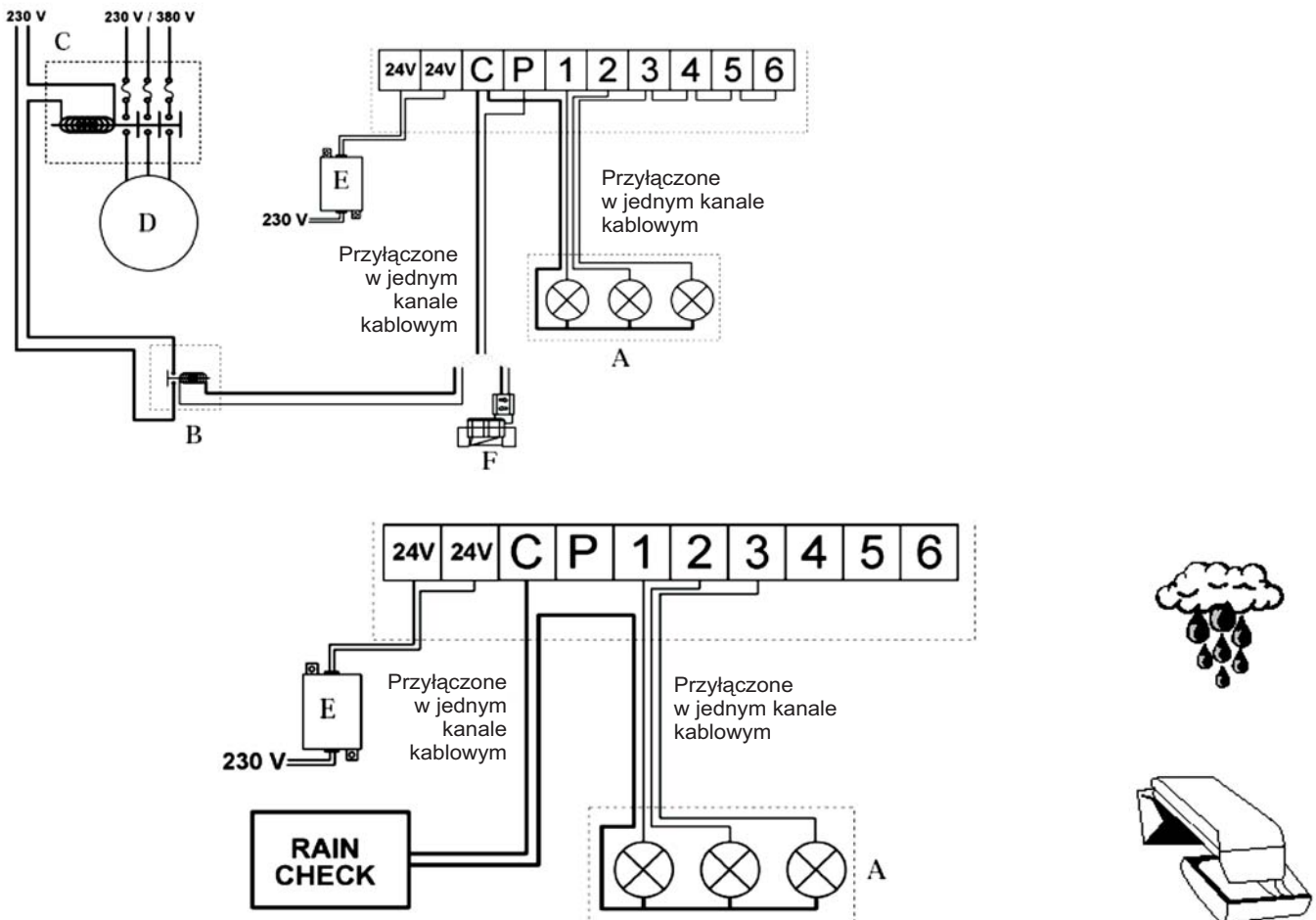
Poniżej zamieszczono schematy okablowania.

- A - skrzynka elektrozaworu
- B - przełącznik włączający pompę
- C - przełącznik zasilania
- D - pompa
- E - transformator
- F - zawór główny



Włączanie pompy lub zaworu głównego

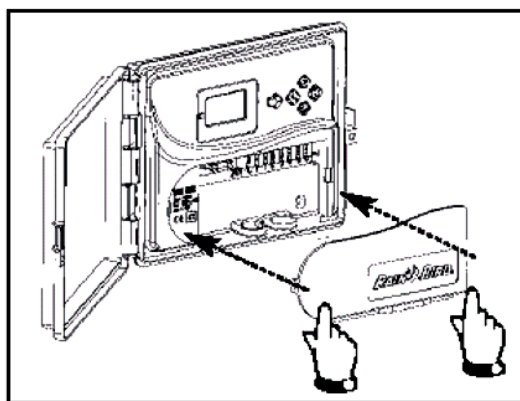
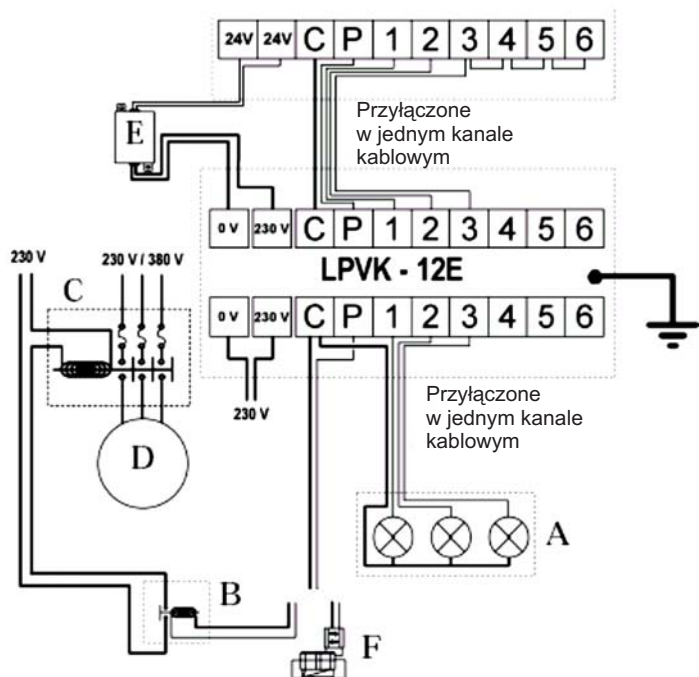
Zacisk oznaczony literą „P” używany jest do automatycznego włączania pompy za pomocą przełącznika lub do otwierania zaworu głównego. Na zacisku „P” napięcie pojawia się w chwili włączenia pierwszej stacji. Zalecane przełączniki: FINDER 55-1, HAGER E123-01 lub odpowiednik.



UWAGA:

Jeżeli nie są używane wszystkie stacje a przełącznik włączający pompę jest podłączony do sterownika, niepracujące stacje muszą być przyłączone (łączenie na krzyż) do stacji aktualnie pracującej. Jeśli niepracujące stacje nie są podłączone i kontroler podejmuje pracę z programem domyślnym po długim okresie przerwy w dopływie energii elektrycznej, pompa może pracować na sucho, czego efektem może być jej uszkodzenie.

OPCJA LPVK - 12E



Teraz zdjąć przednią klapkę na skrzynce.

SŁOWNICZEK:

- STEROWNIK** - urządzenie używane do automatycznego uruchamiania i zamykania elektrycznych zaworów nawadniających.
- STACJA** - ponumerowane zakończenia na pasku zaciskowym sterownika. Zawór elektryczny jest podłączony do zacisku.
- ZAWÓR ELEKTRYCZNY** - urządzenie, które otwiera i zamyka dopływ wody do zraszaczy zgodnie z przyjętym programem.
- PROGRAM** - tygodniowy plan nawadniania obejmujący dni nawadniania i czasy startowe nawadniania.
- DNI NAWADNIANIA** - dni w tygodniu, w których zaplanowaliśmy nawadnianie.
- CYKL** - grupa stacji działających jedna po drugiej.
- CZAS STARTOWY** - moment w ciągu dnia, w którym planujemy rozpoczęcie cyklu nawadniania. Jeśli wprowadzimy kilka czasów startowych, cykl rozpocznie się kilka razy.
- PROGRAM PODWÓJNY** - stosowany przy dwóch różnych częstotliwościach nawadniania. **(A/B)** Przykład: Program A do nawadniania trawników w każdy poniedziałek, czwartek i sobotę o 22:00. Program B do nawadniania kwiatów codziennie o 9:00.

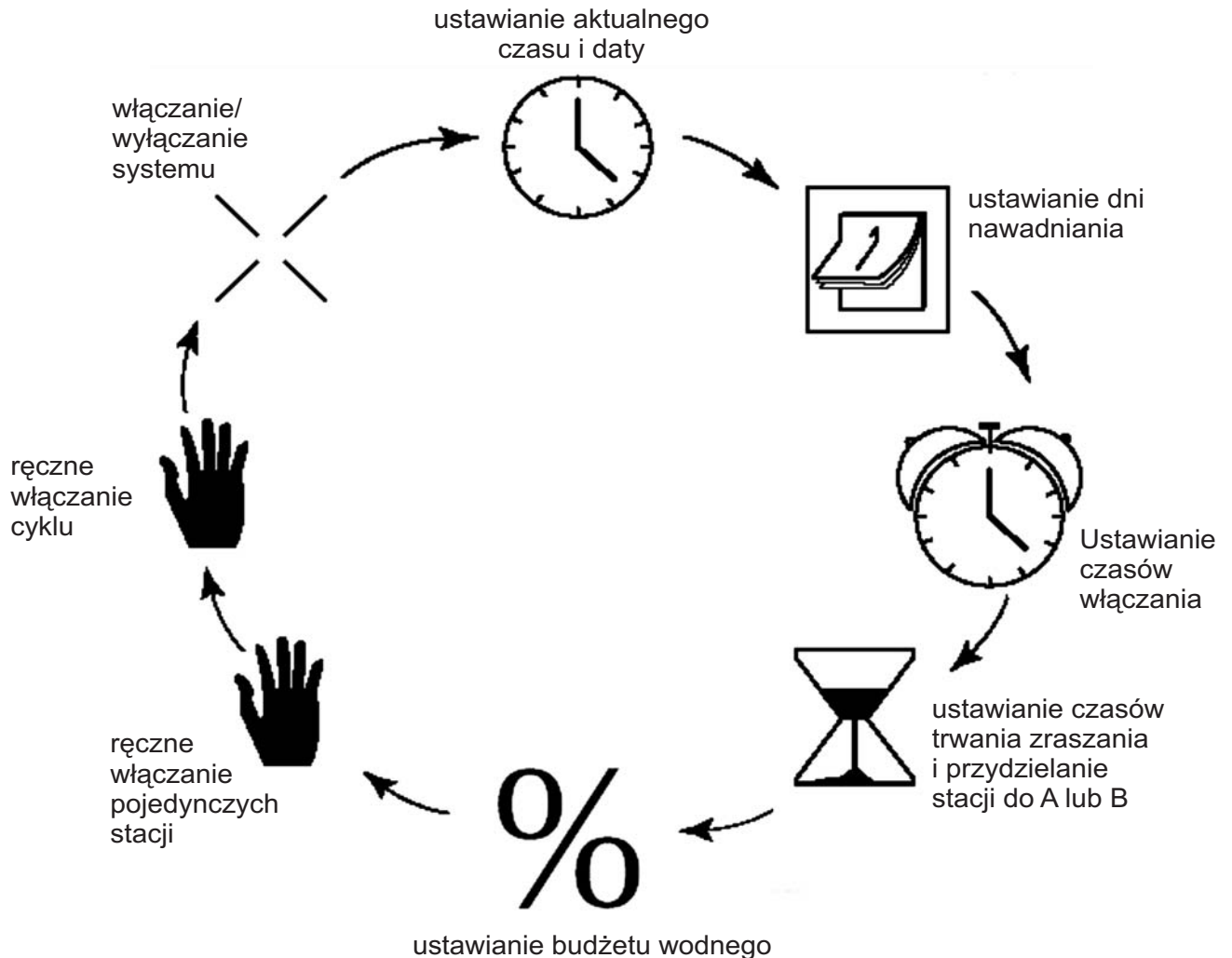
Stacja jest przypisana albo do programu A albo do programu B.

PROGRAMOWANIE

Sterownik posiada okrężne menu, czyli kolejne funkcje wywoływane są cyklicznie po naciśnięciu przycisku oznaczonego strzałką, co powoduje wywoływanie 8 ekranów z menu.

Wprowadzone dane programowe są automatycznie zachowywane w momencie przechodzenia z jednego ekranu na drugi, co odbywa się po przyciśnięciu przycisku oznaczonego strzałką.

Ikony oznaczają różne funkcje i wskazują, które elementy harmonogramu nawodnień są w trakcie programowania. Aby wywołać wybraną funkcję należy wielokrotnie przyciskać klawisz oznaczony strzałką do momentu pojawienia się ikony pożądanej funkcji na wyświetlaczu.



PROGRAMOWANIE



I. Ustawianie zegara

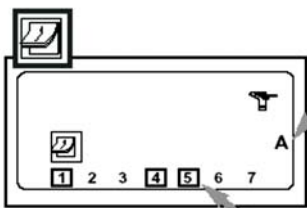
A - Ustawianie aktualnego czasu.

Ustawianie czasu odbywa się przy pomocy klawiszy +/On i -/Off. Naciśnięcie i przytrzymanie pierwszego z nich spowoduje włączenie szybkiego przewijania godzin i minut do przodu, a drugiego do tyłu.



B - Ustawianie aktualnego dnia tygodnia.

Naciskać klawisz oznakowany zakręconą strzałką aby przemieszczać kwadratowy kursor przez dni tygodnia ponumerowane od 1 do 7 (1 - poniedziałek, 2 - wtorek, itd.). Należy umieścić kursor na aktualnym dniu tygodnia. Przykład: Dziś jest środa. Umieszczamy kursor na „3”.

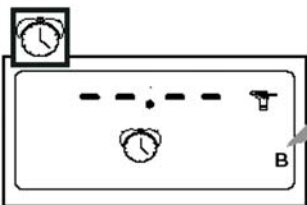


II. Nastawianie dni zraszania dla każdego programu (cykl 7-dniowy)

Wybrać żądany program przez naciśnięcie klawisza A/B.

Użyć klawisza oznaczonego okrągłą strzałką, by przesunąć kwadratowy kursor przez dni tygodnia (1-7, 1=poniedziałek). Klawisze +/On i -/Off są używane do ustawienia lub kasowania dni nawadniania. Klawisz -/Off kasuje dni nawadniania i powoduje zniknięcie kwadracika.

By nastawić dni nawadniania, należy umieścić kursor na odpowiednim numerze dnia, następnie nacisnąć klawisz +/On. Powtarzać powyższą procedurę dla ustawienia kolejnego programu. W przykładzie obok: poniedziałek, czwartek i piątek są dniami nawadniania w programie A.



III. Ustawianie godziny rozpoczęcia nawadniania

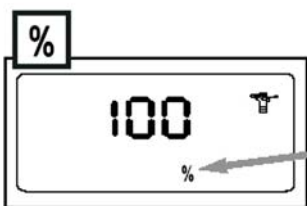
Jeśli chcemy mieć kilka krótkich cykli dziennie, istnieje możliwość 8-krotnego włączania cyklu nawadniania w ciągu dnia. W momencie każdego startu wszystkie stacje tego samego programu będą działały po kolei przez okres czasu, który zaprogramowano w punkcie IV. Teraz należy ustawić czasy włączania nawadniania. Wybieramy żądany program za pomocą klawiszy A/B. Użyć klawiszy +/On i -/Off by ustawić pierwszy czas startowy. Następnie wcisnąć klawisz oznaczony okrągłą strzałką, by przejść do następnego czasu startowego. Powtarzać powyższą procedurę. Wcisnąć klawisz oznaczony prostą strzałką, by zatwierdzić wprowadzony czas i przejść do następnej funkcji. UWAGA: Nie trzeba używać wszystkich ośmiu czasów startowych! IMAGE automatycznie uporządkuje ustawione czasy startowe w kolejności chronologicznej od 0:00 do 23:59. Aby skasować czas startowy należy wcisnąć klawisz oznaczony okrągłą strzałką w celu wyświetlenia czasów startowych. Gdy ukaże się czas startowy, który chcemy skasować, należy przytrzymać klawisz oznaczony okrągłą strzałką, przez co najmniej 2 sekundy.



IV. Ustawianie długości nawadniania dla stacji

Każda stacja musi być przypisana do programu. Przypisanie stacji do programu A lub B odbywa się przy pomocy klawisza A/B. Wcisnąć klawisz oznaczony okrągłą strzałką, by przejść do następnej stacji. Przy pomocy klawiszy +/On i -/Off ustawić długość nawadniania dla stacji od 1 min do 4 godzin z przyrostem, co 1 min. Czas nawadniania dla stacji pokaże się w godzinach i minutach.

UWAGA: Jeśli programy zachodzą na siebie - drugi czas ma wystartować, kiedy pierwszy jeszcze się nie skończył - sterownik „przetrzyma” drugi czas i opóźni go do momentu, gdy pierwszy czas się zakończy.



V. Budżet wodny

Sterownik posiada funkcję budżetu wodnego używaną w celu nastawienia czasu nawadniania dla obu programów od 0 do 200% bez ponownego jego ustawiania dla każdej stacji. Ustawienie 100% oznacza, iż wszystkie stacje będą pracować zgodnie z zaprogramowanymi dla nich czasami nawadniania. Funkcja budżetu wodnego może być przydatna do ograniczania nawadniania podczas chłodnych miesięcy zimowych lub do zwiększania nawadniania w okresie wielkich upałów.

Przy pomocy klawiszy +/On i -/Off możemy zwiększać lub zmniejszać czas nawadniania w przedziałach, co 10%. Przykład: „80” na wyświetlaczu oznacza, że czas nawadniania został ograniczony o 20% na wszystkich stacjach. Początkowo zaprogramowany czas trwania 10 minut zostanie zmniejszony do 8 minut. Zwiększony lub zmniejszony czas nawadniania pokaże się w punkcie IV w postaci symbolu klepsydry. Jednakże, w punkcie I ikona na wyświetlaczu zamiast zegara pokaże ikonę „%” by powiadomić, iż funkcja budżetu wodnego jest aktualnie używana. Należy pamiętać, iż procent, który został ustalony odnosi się do wszystkich stacji w **obu** programach.

Aby wyłączyć funkcję budżetu wodnego, należy wywołać na wyświetlaczu ikonę „%” i ustawić 100 %.



VI. Ręczne uruchamianie pojedynczych stacji

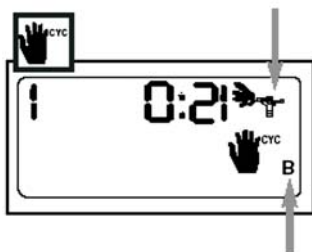
Numer stacji pojawia się w górnym lewym rogu (w przykładzie obok: stacja 2). Przy użyciu klawisza oznaczonego okrągłą strzałką wyświetlamy inne stacje.

Przykład: Aby ręcznie uruchomić stację 2, wcisnąć klawisz oznaczony okrągłą strzałką i trzymać do momentu pojawienia się numeru 2.

Następnie wcisnąć +/-On. Nawadnianie rozpoczyna się, wtedy na ekranie pojawia się migoczący strumień zraszacza. Wyświetlacz odlicza pozostały czas nawadniania (np. 12 minut) w przedziałach, co 1 minutę.

Jeśli chcemy zatrzymać nawadnianie przed upłynięciem zaprogramowanego czasu, należy wcisnąć +/-Off. Migoczący strumień zniknie.

UWAGA: Funkcja budżetu wodnego nie działa w trybie uruchamiania pojedynczych stacji.



VII. Ręczne uruchamianie cyklu

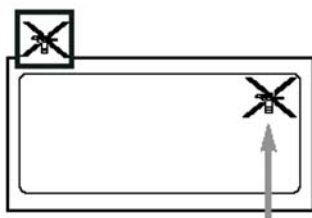
Na cykl składają się kolejno działania wszystkich stacji przypisanych do tego samego programu. Przy pomocy klawisza A/B wybieramy program.

Następnie naciskamy klawisz +/-On by rozpocząć cykl.

Ikona przedstawiająca strumień zraszacza zaczyna migać. Pojawia się numer pierwszej stacji programu oraz następuje odliczanie pozostałego czasu nawadniania. Pozostałe stacje będą pojawiać się po kolei. Jeśli funkcja budżetu wodnego jest używana, ikona „%” pojawi się obok litery „A” lub „B”. Zwiększony lub zmniejszony czas nawadniania również pojawi się na wyświetlaczu. Aby zatrzymać nawadnianie przed zakończeniem cyklu, należy wcisnąć klawisz +/-Off.

Sterownik powróci do wyświetlania aktualnego czasu.

UWAGA: Jeśli sterownik jest wyłączony, czyli w trybie Off (na wyświetlaczu widzimy zraszacz przekreślony krzyżykiem, który nie miga), wtedy nie ma możliwości ręcznego ani automatycznego nawadniania. Patrz: punkt VII.



VIII. Włączanie/ wyłączenie systemu

Domyślnym trybem jest tryb „włączony”, który pozwala na funkcjonowanie zaprogramowanego nawadniania. Można zatrzymać nawadnianie (podczas deszczowej pogody) bez dokonywania zmian w programie nawadniania.

W tym celu należy wywołać na wyświetlaczu symbol zraszacza przekreślonego migającym krzyżykiem. Aby zatrzymać nawadnianie, należy wcisnąć klawisz +/-Off, wtedy krzyżyk przestanie migać. Podczas poruszania się po menu poprzez naciskanie klawisza oznaczonego prostą strzałką pojawia się krzyżyk (nie migający) na wszystkich wyświetlaczach poza jednym. W tym momencie nawadnianie (ani ręczne ani automatyczne) nie będzie mieć miejsca. Aby przywrócić nawadnianie należy nacisnąć klawisz oznaczony prostą strzałką, do chwili, gdy krzyżyk zacznie migać. Naciśnięcie przycisku +/-On spowoduje zaniknięcie krzyżyka i odblokowanie wszystkich funkcji.

DZIAŁANIE PO PRZERWIE W DOPŁYWIE ENERGII ELEKTRYCZNEJ

Jeśli dioda LED się nie pali, wyświetlacz LCD jest pusty - taka sytuacja oznacza brak prądu (230 V). Wtedy nawadnianie nie funkcjonuje, jednak sterownik IMAGE posiada pamięć elektroniczną, która przechowuje zaprogramowane dane przez okres co najmniej 24 godzin. Jeśli przerwa w dopływie prądu trwa dłużej, programy trzeba będzie ustawiać od nowa. Domyślny program spowoduje, iż wszystkie stacje powrócą do programu „A” i do nawadniania przez 10 minut dziennie zaczynając od 8 godzin po przywróceniu dopływu energii. Trzeba więc ponownie zaprogramować sterownik.

CERTYFIKAT ZGODNOŚCI Z WYTYCZNYMI UNII EUROPEJSKIEJ

Niniejszym oświadczamy, że urządzenie IMAGE, sterownik do automatycznego zraszania, odpowiada Wytycznym Unii Europejskiej 72/73/CEE i 93/68 dot. bezpieczeństwa elektrycznego oraz wytycznym 89/336/CEE, 93/31/CEE i 93/68/CEE odnośnie zgodności elektromagnetycznej.

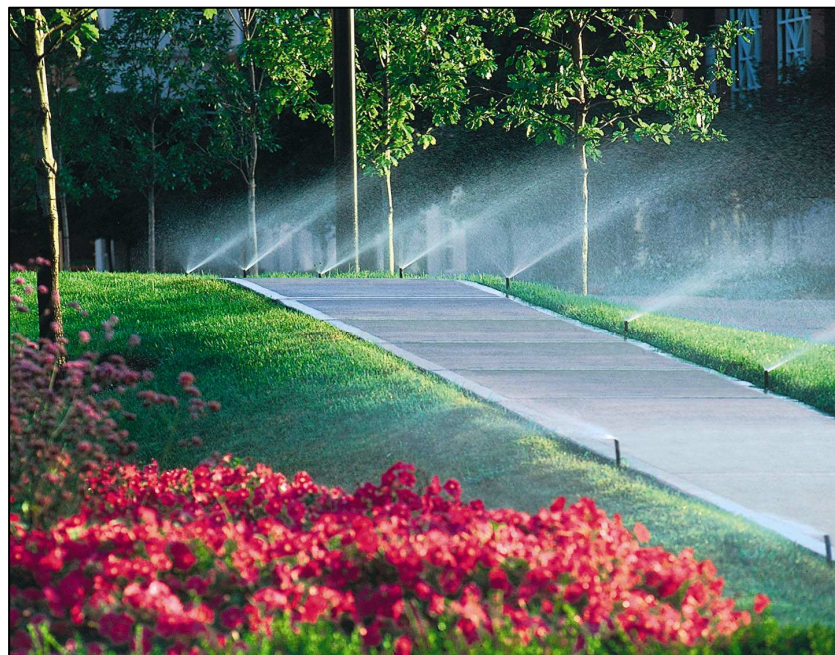
Zastosowano następujące normy zgodne z wymogami technicznymi:
EN 60065 dla bezpieczeństwa elektrycznego
EN 50081-1 ed 92 i EN 50082-1 ed 92 dla odporności na interferencje

Ogólne informacje o sterowniku IMAGE umieszczono na lewej stronie terminalu.

Urządzenie IMAGE wymaga zasilania prądem 230V~, 50 Hz, jedna faza.

Aix-en-Provence, 13/09/2000
General Manager
RAIN BIRD EUROPE

Produkty firmy **RAIN BIRD®** posiadają Certyfikat ISO 9002 oraz Aprobataę Techniczną, która dopuszcza powyższe produkty do obrotu i ogólnego stosowania na rynku polskim. Sterowniki posiadają również deklarację zgodności producenta CE.



Producent:

RAIN BIRD®

RAIN BIRD Deutschland GmbH
Siedlerstrasse 46
71126 Gäufelden Nebringen
DEUTSCHLAND
Tel.: (49) 07032 99010
Fax: (49) 07032 990111
internet: <http://www.rainbird.fr>

Dystrybutor w Polsce:

**TANAKE**

TANAKE Group Sp. z o.o.
ul. Puławska 426
02-884 Warszawa
Tel.: (0-22) 336 90 40
Fax: (0-22) 336 90 49
e-mail: wnts@tanake.com.pl
<http://www.tanake.com.pl>